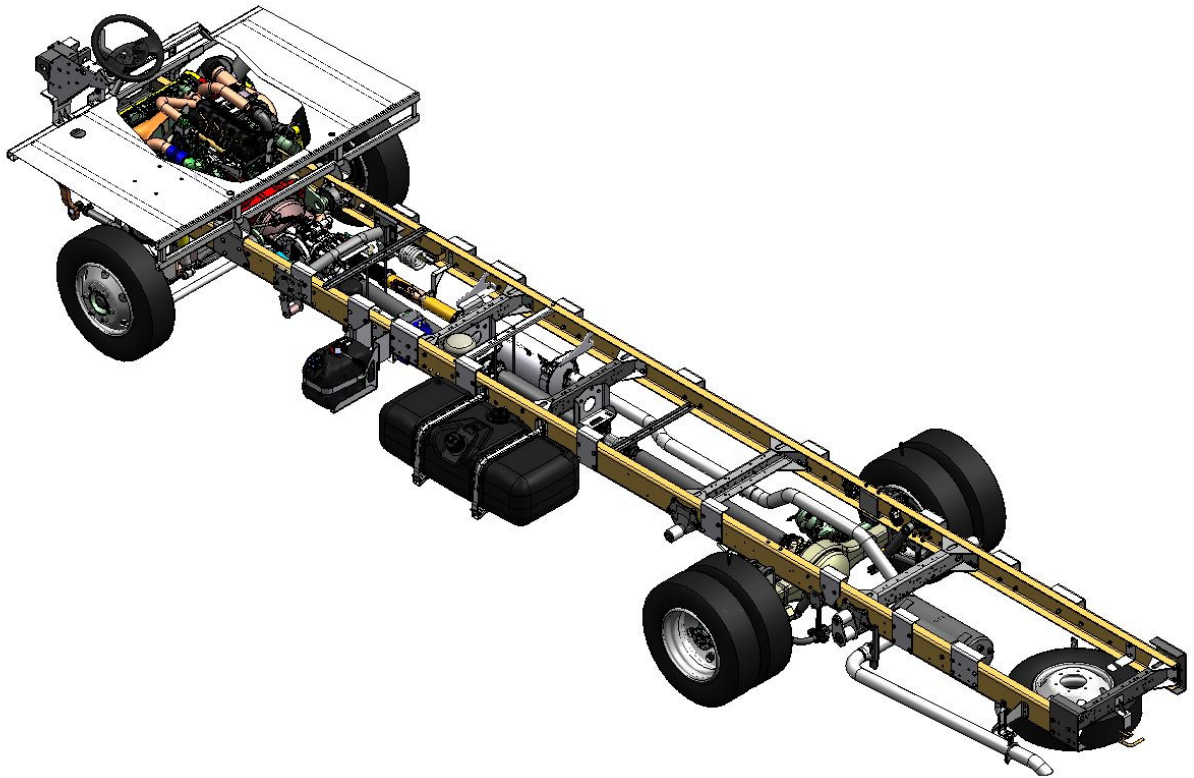




AGRALE S.A.
ESPECIFICACIONES TÉCNICAS

Código
ET 650.103
Fecha
15/12/2015

AGRALE/MA9000VL - ABS



OBS.: Foto solamente ilustrativa.

AGRALE	ESPECIFICACIONES TÉCNICAS		
PRODUCTO: CHASSI		MODELO: VOLARE V9L	
CÓDIGO	6025.000.500.00.
APROBADO: Jorge Vergani		ELABORADO: Gelciane Kovaleski	

01	DIMENSIONES GENERALES		
1.1	Distancia entre ejes		4.800 mm
1.2	Largo libre del chasis para aplicaciones		8.380 mm
1.3	Largo total del vehículo (máximo)		8.380 mm
1.4	Ancho máximo (lado externo neumáticos)	Eje delantero	2.123 mm
		Eje trasero	2.235 mm
1.5	Altura mínima del suelo	Eje delantero	234 mm
		Eje trasero	208 mm
1.6	Calibre	Delantero	1.872 mm
		Trasero	1.721 mm
1.7	Balance	Delantero	1.085 mm
		Trasero	2.495 mm

02	PESOS VEHÍCULO		
2.1	Distribución PBT	Eje delantero	3.200 kg
		Eje trasero	6.000 kg
		Total del PBT	9.200 kg
2.2	CMT - Capacidad máxima de tracción		9.200 kg
2.3	Peso chasis, en orden de marcha	Eje delantero	1.690 kg
		Eje trasero	1.300 kg
		Total	2.990 kg
2.4	PBTC – Peso Bruto Total Combinado		9.200 kg

03	SISTEMA ELÉCTRICO		
3.1	Sistema		24 V
3.2	Batería	Tensión/Corriente	12 V / 100 Ah (02 unidades)

04		MOTOR	
4.1	Marca y modelo	Cummins ISF 3.8	
4.2	Número de cilindros	4 in línea	
4.3	Diámetro del cilindro X curso del pistón	105 x 115 mm	
4.4	Válvulas	16	
4.5	Cilindrada	3.760 cm ³	
4.6	Tasa de compresión	17,2 : 1	
4.7	Potencia nominal – de acuerdo a NBR ISO 1585	119kw (162 cv) a 2600 rpm	
4.8	Torque – de acuerdo a NBR ISO 1585	600 Nm a 1.300 – 1.700 RPM	
4.9	Rotación máxima libre	2.850 RPM	
4.10	Rotación marcha lenta	750 RPM	
4.11	Sistema de trabajo	4 tiempos	
4.12	Sistema de combustión	Inyección por compresión	
4.13	Tipo aspiración	Sobrealimentado com 2 estágios de turbo	
4.14	Sistema de inyección electrónico	COMMON RAIL	
4.15	Sentido de giro (visto del lado del volante)	Anti- horário	
4.16	Carter	Aceite	SAE 15W40 API/ CI4
		Capacidad c/ filtro	10,6 litros
4.17	Alternador	Tensión/Corriente nominal	28 V / 150 A
		Tensión de funcionamiento	28,3 V

05		REDUCCIÓN CATALÍTICA SELECTIVA (SCR)	
5.1	Tanque de urea (ARLA 32)	Capacidad	16 litros
		Nivel mínimo	12% a 6%

06		SISTEMA DE ALIMENTACIÓN		
6.1	Tanque de combustible	Capacidad	150 litros	
		Localización	Lado izquierdo	
6.2	Filtro de aire	Flujo	12 m ³	
		Elemento	Tipo	Filtro en cartón
			Área de filtrado	52.000 cm ²
6.3	Caño de escape	Nivel de ruido	CONAMA 01 e 17	
		Control de contaminantes	CONAMA 15, 16 e 403	

6.4	Radiador de aire Aftercooler	Área de intercambio de calor	2.056 cm ²
------------	------------------------------	------------------------------	-----------------------

07	SISTEMA DE ENFRIAMIENTO		
-----------	--------------------------------	--	--

7.1	Radiador de agua	Área de intercambio de calor	3.048 cm ²	
7.2	Vaso de Compensación	Tipo	Presurizado	
		Capacidad	Total	4,3 litros
			Nivel máximo	2,5 litros
7.3	Líquido enfriamiento	Mezcla	Agua	50 %
			Havoline XLC	50 %
		Capacidad total del sistema	16,0 litros	

08	EMBRAGUE		
-----------	-----------------	--	--

8.1	Tipo	Monodisco seco	
8.2	Tipo de accionamiento	Servo asistido	
8.3	Disco de Embrague	Área total de atrito	1.183 cm ²
		Espesor nominal	10 mm
		Diámetro	362 mm

09	CAJA DE CAMBIOS		
-----------	------------------------	--	--

9.1	Marca/Modelo (accionamiento por cable)	EATON FSO 4505C	
9.2	Terminal (YOKE)	Série 1550	
9.3	Relaciones de Reducción	Primera marcha	5,78 : 1
		Segunda marcha	2,73 : 1
		Tercera marcha	1,63 : 1
		Cuarta marcha	1,000 : 1
		Quinta marcha	0,770 : 1
		Marcha atrás	5,26 : 1
9.4	Aceite	SAE 80W90 API GL 3 / 4	
9.5	Capacidad	4,6 litros	

10	CARDAN		
-----------	---------------	--	--

10.1	Juntas universales	Tipo	Cruzetas
		Serie	1550

11	EJE DE TRACCIÓN		
-----------	------------------------	--	--

11.1	Marca/Modelo	MERITOR 13-113 LARGO
-------------	--------------	----------------------

11.2	Relación	4,30 : 1	
11.3	N° de dientes	Corona	43
		Piñón	10
11.4	Tipo de eje	Totalmente flotante	
11.5	Terminal (YOKE)	Série 1550	
11.6	Aceite	SAE 85W 140 API GL5 EP	
11.7	Capacidad	9 litros	

12	EJE DELANTERO	
12.1	Modelo ancho reforzado	SIFCO CO9874
12.2	Tipo	Viga I

13	SUSPENSIÓN DELANTERA			
13.1	Tipo	Interconectadas por resorte parabólico y amortiguadores telescópicos		
13.2	Amortiguador	Tipo	Doble acción	
13.3	Muelles	Ancho	70 mm	
		Altura del paquete	Derecho	86 mm
			Izquierdo	86 mm

14	SUSPENSIÓN TRASERA			
14.1	Tipo	Interligada por mola semi-elíptica e amortecedores telescópicos		
14.2	Amortiguador	Tipo	Doble acción	
14.3	Muelles	Tipo	Semielíptico de doble etapa	
		Ancho	80 mm	
		Altura del paquete	Derecho	170 mm
			Izquierdo	170 mm

15	DIRECCIÓN		
15.1	Relación de Reducción	16,6 a 19,6 : 1	
15.2	Caja de Dirección	Modelo	ZF SERVOCOM 8090
		Número de vueltas	5
		Presión máxima	Sin limite
15.3	Bomba Hidráulica	Fabricante	ZF
		Flujo regulado	8,1 a 10,8 dm ³ /min.
15.4	Círculo de viraje / guía a guía	-	

15.5	Aceite	ATF TIPO A	
15.6	Capacidad total del sistema	1,7 litros	
16	RUEDAS		
16.1	Modelo	6,00 x 17,5"	
16.2	Capacidad de carga	1.700 kg	
17	NEUMÁTICOS		
17.1	Dimensiones	215/75R17,5"	
17.2	Capacidad de carga	126M (1.700 kg -130 km/h)	
18	CHASIS		
18.1	Tipo	Escada	
18.2	Largo y ancho totales del chasis	8.380 x 865	
19	FRENO DE SERVICIO		
19.1	Tipo	Tambor asistido eletronicamente (ABS/EBD/ATC)	"S CAM" neumático
19.2	Calibre	325 x 120 mm	
19.3	Cámaras	16"	
20	FRENO DE ESTACIONAMIENTO		
20.1	Tipo	Spring brake 24"	
20.2	Accionamiento	Válvula modulante	
20.3	Actuación	Freno trasero	
21	FRENO MOTOR		
21.1	Accionamiento	Electro-neumáticas	
21.2	Actuación	Tubo de escape	
22	INSTRUMENTOS		
22.1	Cluster conjugado compuesto de: <ul style="list-style-type: none"> • Velocímetro • Tacómetro • Manómetro • Indicador de temperatura • Indicador de combustible • Luces "espión" • Computador de bordo 	Modelo	VDO

22.2	Tacógrafo	Modelo	VDO – BVDR
		Tipo	Digital

23 DESEMPEÑO				
RELACIÓN DIFERENCIAL	VELOCIDAD MÁXIMA Km/h	SUBIDA EN RAMPA EN EL PBT (%)	PERTIDA EN RAMPA EN EL PBT (%) (START ABILITY)	RELACIÓN POTENCIA/ PESO (cv/Ton)
Standar (4,30 : 1)	107	40,0	27,7	17,6
Opcional (4,10 : 1)	113	37,8	26,3	
Opcional (4,56 : 1)	101	43,1	29,5	
Opcional (4,78 : 1)	97,0	45,7	31,1	
Opcional (5,38 : 1)	86,0	53,3	35,4	